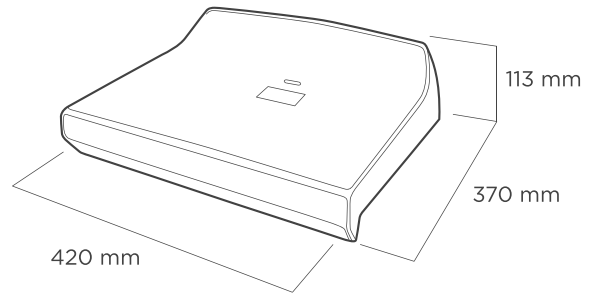


A2

ASIENTO INDIVIDUAL SIN RESPALDO BACKLESS SHELL SEAT

DIMENSIONES DIMENSIONS

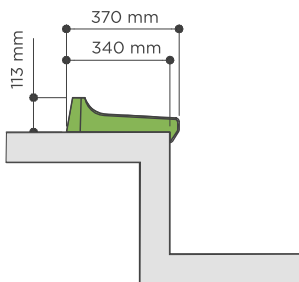


INFORMACIÓN INFORMATION

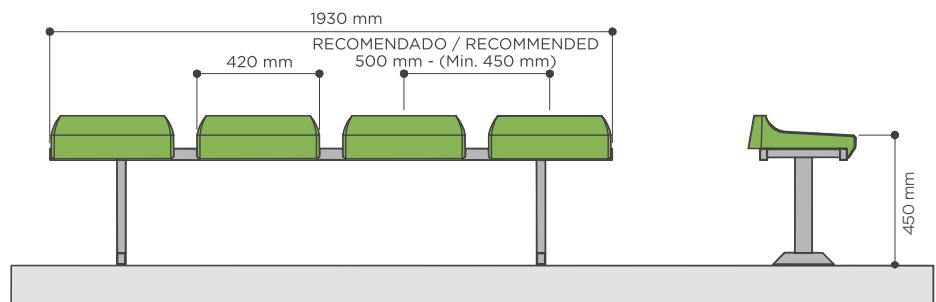
Asiento individual sin respaldo, para gradas convencionales y tribunas metálicas (telescópicas o desmontables).

Backless shell seat, for conventional and metallic grandstands (telescopic or dismantable).

SOBRE GRADA DIRECTLY ON STEP



SOBRE BANCO METÁLICO ON METALLIC BENCH





COMPLEMENTOS
COMPLEMENTS

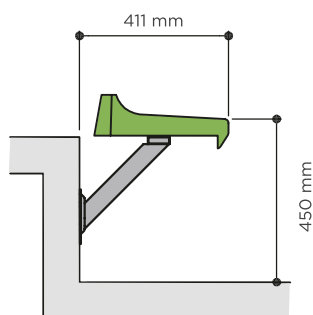
Numeración
Numbering



PUNTOS DE ANCLAJE
ANCHORING POINTS

1 punto de anclaje central
1 central anchoring point

SOBRE FRENTE DE GRADA
RISER MOUNTED



SOBRE PIE DE GRADA
FLOOR MOUNTED

